

# HISENSE MOBILKLÍMA KEZELÉSI ÉS ÜZEMBEHELYEZÉSI ÚTMUTATÓ

## Modellek (EU típusok):

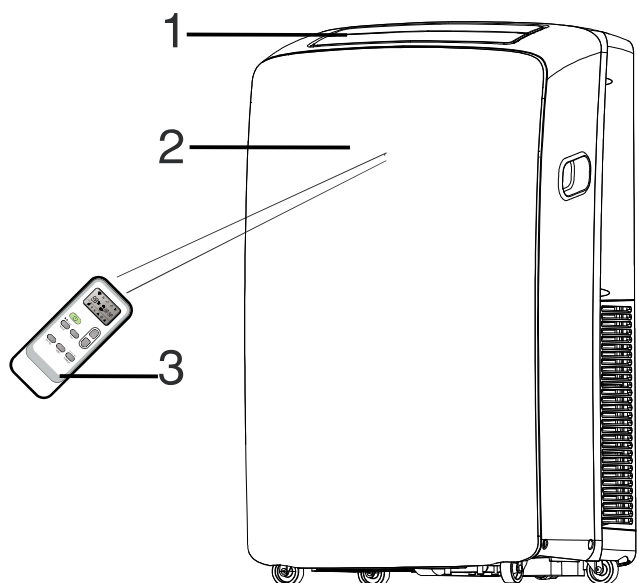
- +APC-09
- +APH-09
- +APC-12
- +APH-12

Köszönjük, hogy megvásárolta ezt a légkondicionálót. Kérjük, az üzembe helyezés és a használat megkezdése előtt figyelmesen olvassa el ezt az útmutatót. Őrizze meg ezt a füzetet, szüksége lehet rá a későbbiekben.

Gyártó: Hisense (Guangdong) Air Conditioning Co., Ltd.

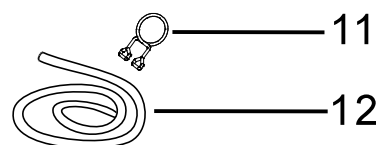
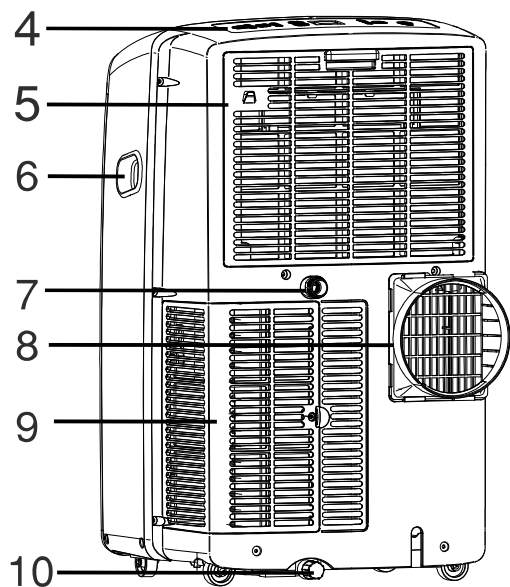
## A KÉSZÜLÉK RÉSZEINEK BEMUTATÁSA

### • A készülék eleje



- 1 Hideg levegő kivezetés
- 2 Jelérzékelő
- 3 Távirányító
- 4 Kezelőpanel
- 5 Elpárolgató légbemenet
- 6 Fogantyú
- 7 Másodlagos leengedő nyílás
- 8 Léngiengedő cső
- 9 Kondenzátor légbemenet
- 10 Elsődleges leengedő nyílás
- 11 Leengedő csövet rögzítő kapocs (hőszivattyús modellek)
- 12 Leengedő cső (hőszivattyús modellek)

### • hátulja:



**!** A kézikönyvben látható ábrák a szabvány megjelenésű készüléket ábrázolják.

Az Ön berendezése eltérhet ettől.

# A KLÍMABERENDEZÉSEL KAPCSOLATOS BIZTONSÁGI INFORMÁCIÓK

## Az Ön és mások biztonsága rendkívül fontos.

Jelen kézikönyv számos fontos biztonsági figyelmeztetést tartalmaz a készülékével kapcsolatban. Kérjük, mindig olvassa el és tartsa be ezen figyelmeztetéseket.



Az a szimbólum jelzi a biztonsági figyelmeztetéseket.

A szimbólum figyelmezteti Önt azokra a lehetséges kockázatokra, melyek az Ön vagy mások sérüléséhez, halálához vezetnek. Minden biztonsági figyelmeztetés előtt megtalálható a szimbólum, melyet a VESZÉLY vagy a FIGYELMEZTETÉS szó követ. A szavak jelentése a következő:



### VESZÉLY

Halálos vagy súlyos sérülés veszélye, ha nem követi az haladéktalanul az útmutatóban leírtakat.



### FIGYELMEZTETÉS

Halálos vagy súlyos sérülés veszélye, ha nem követi az útmutatóban leírtakat.

Minden biztonsági figyelmeztetés tartalmazza a kockázat leírását, bemutatja, hogy miként lehet csökkenteni a sérülés esélyét, továbbá, hogy mi történik, ha nem követi az adott utasításokat.

## FONTOS BIZTONSÁGI UTASÍTÁSOK

**FIGYELEM:** Tűzveszély és áramütés veszélyének csökkentése érdekében kövesse az alábbi megelőző lépéseket:

- A készüléket 3 pólusú, földelt dugaljba csatlakoztassa.
- Ne használjon hosszabbítót.
- Ne távolítsa el a földelést.
- Javítás előtt húzza ki a berendezést.
- Ne használjon (konnektor) átalakítót.
- A beüzemelést és mozgatást min. 2 ember végezze.

**ŐRIZZE MEG EZT AZ ÚTMUTATÓT!**

## A KÉSZÜLÉK SELEJTEZÉSE

- Kidobás előtt távolítsa el az elemeket. Azokat megfelelő szeméttárolóba dobja ki.
- A készülék selejtezése előtt kérje a forgalmazó tanácsát. A csövek nem megfelelő szétszerelése esetén a hűtőközeg kifolyhat, bőrre kerülve sérüléseket okozhat. A léghőbe jutó hűtőközeg káros hatással van a környezetre. Kérjük, megfelelő, környezetet kímélő módon dobja ki vagy hasznosítsa újra termék csomagolását.
- Soha ne tárolja vagy szállítsa a készüléket fejjel lefelé, vagy az oldalára fektetve, ez a kompresszor károsodását okozhatja.
- A készülék nem alkalmas arra, hogy gyerekek vagy bizonytalan személyek kezeljék. Biztosítsa felnőtt felügyeletét, ha gyermekek vannak a készülék közelében.

# KÖVETELMÉNYEK A BESZERELÉSHEZ

## Szerszámok és alkatrészek

A beszerelés megkezdése előtt szedje össze a szükséges szerszámokat és alkatrészeket. Olvassa el és kövesse az alábbiakban leírtakat.

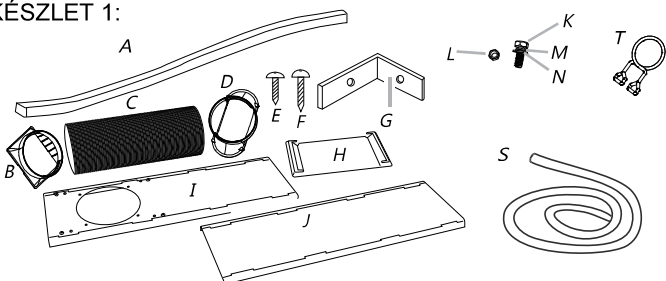
### Szükséges szerszámok

- Phillips csavarhúzó
- Olló
- Fűrész
- Csavarbehajtó megfelelő fejjel
- Ceruza

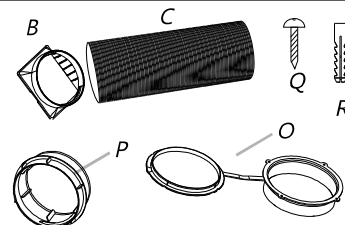
### Tartozékok:

A csomagolás a mobilkíma beszereléshez csak egyféle készletet tartalmaz. Ld. a beszerelésről szóló fejezetet. (P4-P8)

### KÉSZLET 1:



### KÉSZLET 2:(opcionális)



- A. Habtömítés
- B. Összekötő elem
- C. Hajlékony kifúvó cső
- D. Ablak kifúvó adapter
- E. 1/2" méretű csavarok (2)
- F. Facsarok (4)
- G. Ablak rögzítőelem
- H. Esővédő
- I. Külső csúszófedél

- J. Belső csúszófedél
- K. Csavar (4)
- L. Anyacsavar (4)
- M. Rugós alátét (4)
- N. Alátét (4)
- O. Zárókupak
- P. Kifúvó adapter
- Q. Hosszú facsavar (3)
- R. Típlí (3)
- S. Lefolyócső (1) fűtéshez
- T. Lefolyócső kapocs (1) fűtéshez

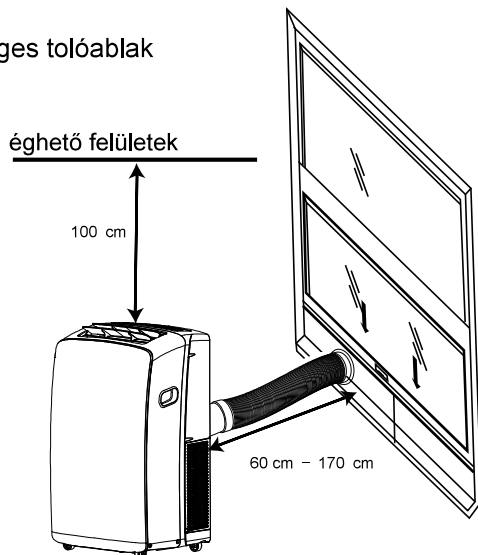
## Helyszíni követelmények

### MEGJEGYZÉSEK:

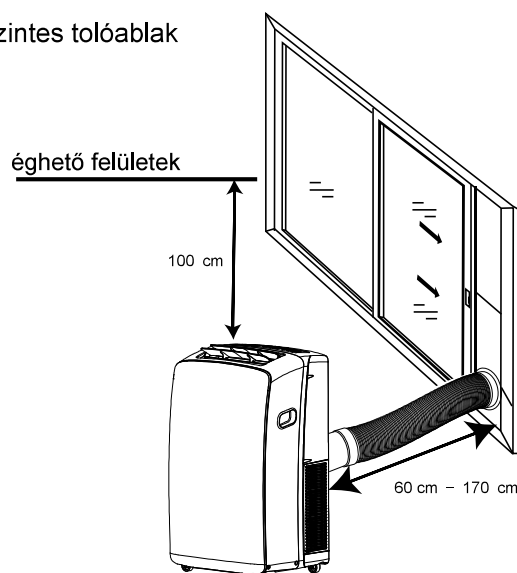
■ A rugalmas kivezető cső lehetővé teszi, hogy a klímaberendezést az ablaktól, vagy az ajtótól 60–170 cm-es távolságba helyezzük el. A kiegészítő fűtéssel rendelkező készülékek esetében a gyúlékony felületek és a készülék minimális távolsága 100cm.

■ A mobil klímaberendezéseket arra tervezték, hogy többelhűtést nyújtsanak a szoba bizonyos helyein.

### Függőleges tolóablak



### Vízszintes tolóablak



### MEGJEGYZÉSEK:

- A megfelelő szellőzés biztosításának érdekében tartson legalább 60 cm-es távolságot a légkivezetés és a fal (vagy egyéb akadályok) között.
- Ügyeljen rá, hogy a légkivezető cső soha ne duguljon el.
- A földelt, 3 pólusú dugalj legyen könnyen elérhető.

## Elektromos követelmények

### ⚠ FIGYELMEZTETÉS



#### Áramütés veszélye

- A készüléket mindig földelt, 3 pólusú konnektorba csatlakoztassa!
- Ne távolítsa el a földelést!
- Ne használjon átalakító adaptert!
- Ne használjon hosszabbítót!
- Az utasítások be nem tartásának haláleset, tűz vagy áramütés lehet a következménye.

- A mobil klímát 220- 240 V-os, 50 Hz-es, 20 A-s biztosítékú, három pólusú földelt konnektorba kell csatlakoztatni.
- Időkésleltetési biztosíték vagy megszakító használata ajánlott.
- Az elektromos csatlakozásoknak meg kell felelnie a helyi és országos elektromos szabványoknak és képesített villanszerelőnek kell kiépítenie. Kérdés esetén forduljon, képesített szakemberhez.

## BESZERELÉSI UTASÍTÁSOK

### A légkondicionáló kicsomagolása

### ⚠ FIGYELMEZTETÉS

#### Nehéz tárgy veszélye

A készülék mozgatását és beszerelését minimum 2 ember végezze.

Hát és egyéb sérülések történhetnek.

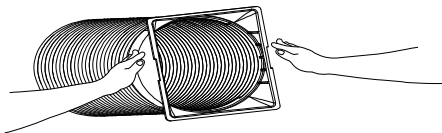
#### A csomagolóanyagok eltávolítása

- Távolítsa el és dobja ki / hasznosítsa újra a csomagolóanyagokat.

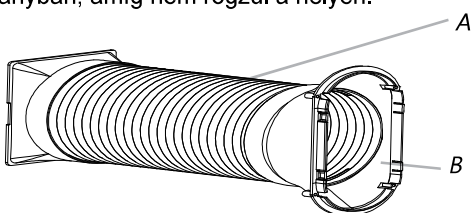
- Távolítsa el a ragasztószalagot és a ragasztó nyomait a felületekről, mielőtt bekapcsolná a klímaberendezést. Dörzsöljön egy kis mennyiségű folyékony mosogatószerrel ujjával a ragasztóra. Törölje le meleg vízzel és szárítsa meg.
- Ne használjon éles szerszámokat, alkoholt, gyúlékony folyadékokat, vagy dörzsölő tisztítóeszközöket a ragasztószalag vagy a ragasztó nyomainak eltávolításához! Ezen anyagok károsíthatják klímaberendezésének felületét.
- Óvatosan kezelje, mozgassa a légkondicionálót!

### Kivezetőcső és adapter összeszerelése

1. Gurítsa a klímaberendezést a kiválasztott helyre. Lásd „Helyszíni követelmények”.
2. Csatlakoztassa az összekötő elemet a rugalmas kivezető csőhöz. Csavarja az óramutató járásával ellenkező irányban, amíg be nem rögzül a helyén.

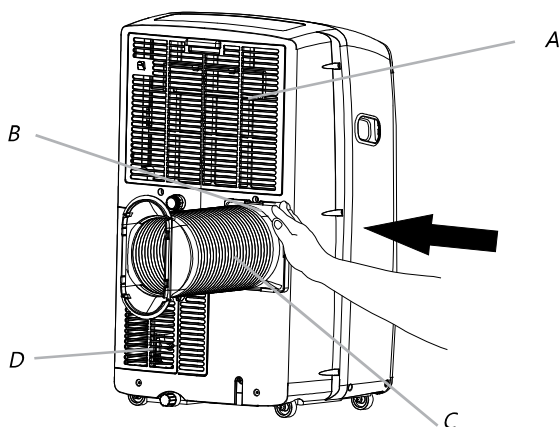


3. Csatlakoztassa a kimeneti adaptert az ablaknál a rugalmas kivezető csőhöz. Csavarja az óramutató járásával ellenkező irányban, amíg nem rögzül a helyén.



A. Hajlékony kifúvó cső  
B. Ablak kifúvó adapter

4. Helyezze be az összekötő elemet a klímaberendezés hátulján található nyílásba.
5. Csúsztassa lefelé, hogy a cső a helyén rögzüljön.

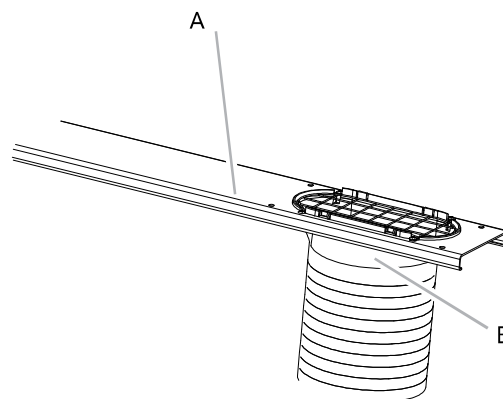


A. Elpárolgató légbemenet  
B. Összekötő elem  
C. Hajlékony légkivezető cső  
D. Kondenzátor légbemenet

### Szerelés az ablaknál

Az ablak csúszókészletét úgy tervezték, hogy megfeleljen a legtöbb vízszintes és függőleges csúszóablakhoz. Gurítsa a klímaberendezést a kiválasztott helyre. Ld „Helyszíni követelmények”.

1. Helyezze a kifúvó adaptert az ablakcsúszka nyílásába.



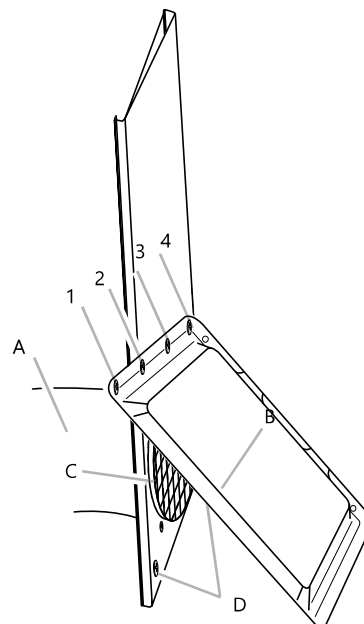
A. Ablak csúszó-fedél készlet  
B. Ablak kifúvó adapter

2. A két tartozék csavarkészlettel rögzítse függőlegesen vagy vízszintesen az esővédőt a csúszó-fedél készlethez.

#### MEGJEGYZÉS:

- A csúszó-fedél készleten az esővédő vízszintes és függőleges felszereléséhez is talál furatokat.
- Helyezze a két tartozék csavart, alátétet és az anyákat a nem használt furatokba, így megakadályozva a nedvesség átszivárgását.

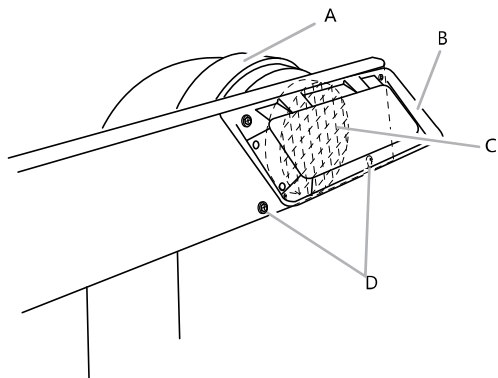
#### Esővédő -- Függőleges szerelés



A. Ablak kifúvó adapter  
B. Esővédő  
C. Kivezető védőrács  
D. Csavarok a nem használt furatokban az ablakcsúszkafedél készleten.

**MEGJEGYZÉS:** Négy lyuk található az esővédőn vízszintes vagy függőleges szereléshez. A csavarokat az "1" "3" vagy a "2" "4" jelű furatokban helyezze el.

## Esővédő -- Vízszintes szerelés

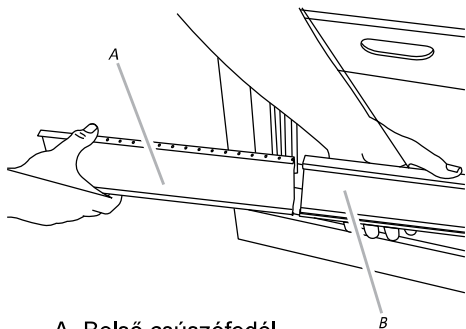


- A. Ablak kifúvó adapter  
 B. Esővédő  
 C. Kivezető védőrács  
 D. Csavarok a csúszó-fedél készlet nem használt furataiban.

3. Nyissa ki az ablakot.

4. Mérje le az ablak nyílását.

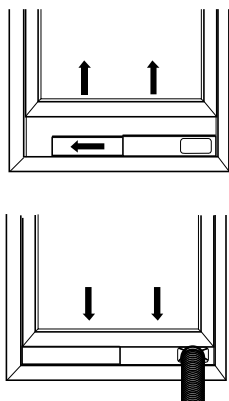
- Ha túl kicsi nyílás a csúszó-fedél készlet számára, akkor távolítsa el a belső fedelet.



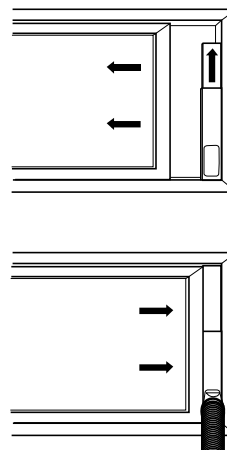
- A. Belső csúszófedél  
 B. Külső csúszófedél

- Fűrészsel vágja megfelelő méretűre a belső fedelet.
- Csúsztassa a belső fedelet a külsőbe.

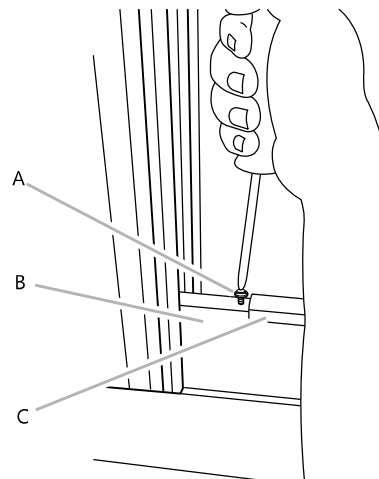
5. Helyezze az ablak csúszka-fedél készletet az ablakba és az ablak teljes szélességéig húzza szét. Győződjön meg róla, hogy az esővédő kívül van.



**MEGJEGYZÉS:** Keretes ablakok esetében az ablakcsúszka-szerelvényt fel lehet szerelni függőlegesen úgy, hogy a nyílása alul legyen.

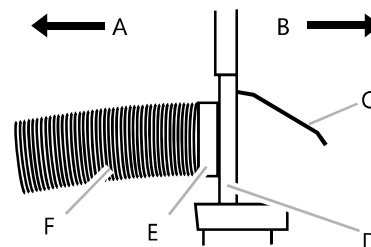


6. Csavarjon be egy 1/2"-es csavart (tartozék) a belső csúszófedél azon furatába, amely a külső csúszkafedél végéhez a legközelebb van



- A. 1/2" csavar (2 tartozék)  
 B. Belső csúszófedél  
 C. Külső csúszófedél

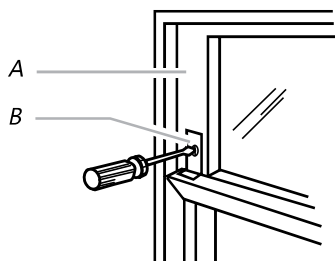
7. Zárja be az ablakot a csúszka szerelvény rögzítéséhez.



- A. Légh Kondicionáló felé  
 B. Kültér  
 C. Esővédő  
 D. Ablak csúszófedél készlet  
 E. Ablak kifúvó adapter  
 F. Hajlékony kifúvó cső

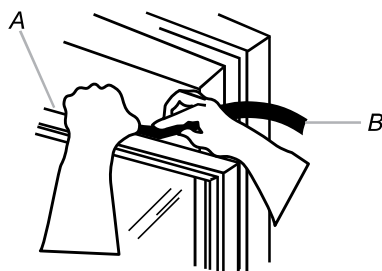
## Szerelés befejezése

1. Rögzítse az ablakrögzítő konzolt az alsó ablak tetejére, a felső ablakkeretnek illesztve.
2. 1/8" méretű fúróval fúrjon elő egy lyukat a konzolon.
3. Rögzítse a konzolt az ablakkerethez a tartozék (4) facsavarral, így rögzítve az ablakot a megfelelő pozícióban.



A. Felső ablakkeret  
B. Ablak rögzítő konzol

4. Helyezze a habtömítést az alsó ablakkeret mögé a felső ablak üvegének illesztve



A. Alsó ablakszárny teteje  
B. Habtömítés

### ⚠ FIGYELMEZTETÉS



#### Áramütés veszélye

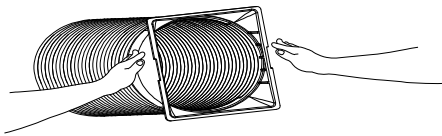
- A készüléket mindig földelt, 3 pólusú konnektorba csatlakoztassa!
- Ne távolítsa el a földelést!
- Ne használjon átalakító adaptert!
- Ne használjon hosszabbítót!
- Az utasítások be nem tartásának haláleset, tűz vagy áramütés lehet a következménye.

5. A készülék elektromos kábelét csatlakoztassa egy hárompólusú, földelt dugaljba.

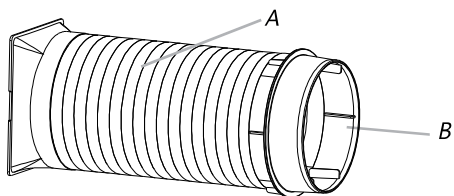
## Légkondicionáló beszerelése (falon keresztül)

### Kivezetőcső és adapter összeszerelése

1. Gurítsa a klímaberendezést a kiválasztott helyre. Lásd „Helyszíni követelmények”.
2. Csatlakoztassa az összekötő elemet a rugalmas kivezető csőhöz. Csavarja az óramutató járásával ellenkező irányban, amíg be nem rögzül a helyén.

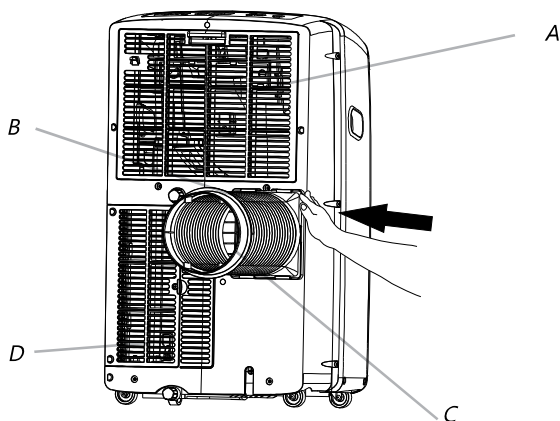


3. Csatlakoztassa a kimeneti adaptert az ablaknál a rugalmas kivezető csőhöz. Csavarja az óramutató járásával ellenkező irányban, amíg nem rögzül a helyén.



- A. Hajlékony kivezető cső
- B. Ablak kivezető adapter

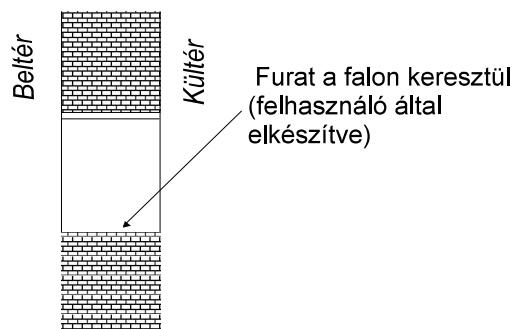
4. Helyezze be az összekötő elemet a klímaberendezés hátulján található nyílásba.
5. Csúsztassa lefelé, hogy a cső a helyén rögzüljön.



- A. Elpárologtató légbemenet
- B. Összekötő elem
- C. Hajlékony légkivezető cső
- D. Kondenzátor légbemenet

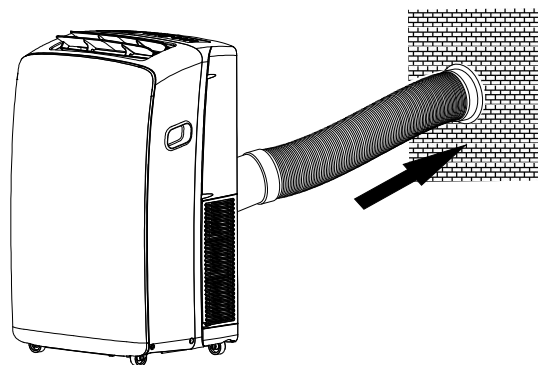
### Furat a fali takaróhoz

1. Határozza meg a zárókupak (takaróelem) helyét a szerelő lemez helyének függvényében.
2. Fúrjon egy lyukat a falon. A furat legyen kissé nagyobb, mint a zárókupak.
3. Szerelje fel a zárókupakot, így a fal tisztán tartható. Rögzítse négy csavarral.



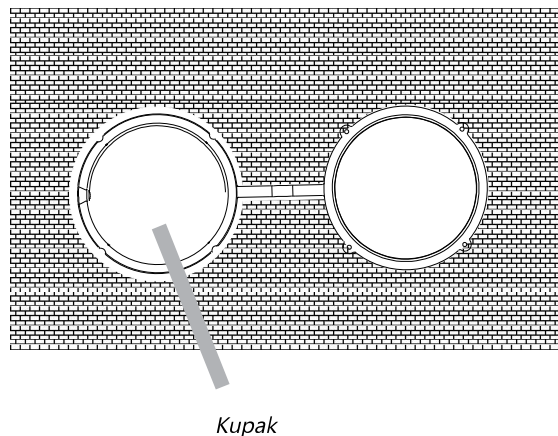
### Kivezető adaptert csatlakoztatása a zárókupakhoz.

1. Csatlakoztassa az összekötő elemet a falra szerelt zárókupak takaróeleméhez.



### Kivezető adapter eltávolítása a zárókupakból.

1. Távolítsa el a kivezető adaptert a zárókupakból
2. Tegye a kupakot a helyére.





---

# A KLÍMABERENDEZÉS HASZNÁLATA

A klímaberendezés megfelelő használata segít abban, hogy lehetőleg jobban megfeleljen az elvárásainak.

Ez a fejezet a klímaberendezés megfelelő használatát mutatja be.

## FONTOS:

- A légkondicionáló a beállított (cél) hőmérsékletet mutatja.
- Csak kikapcsolt állapotban mutatja a mért környezeti hőmérsékletet.
- Ha működés közben üzemmódot vált (hűtés-fűtés) akkor a kompresszor 3-5 percre leáll. Ez normális működés.

- Ha időközben lenyomja bármelyik gombot, akkor a készülék további 3-5 percig nem indul újra.
- Hűtés vagy szárítás módban a kompresszor és a ventilátor is leáll, ha beállított célhőmérsékletet a készülék elérte.

**MEGJEGYZÉS:** Áramkimaradást követően a készülék a korábban beállított paraméterekkel működik tovább.

---

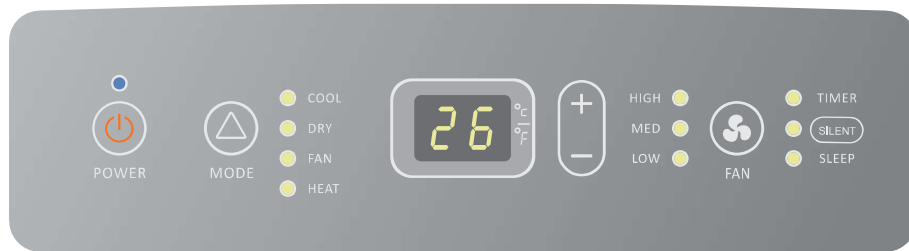
## ◆ Üzemi feltételek

<b>HŰTÉS</b>	Környezeti hőmérséklet ebben az üzemmódban: 21°C~35°C
<b>FŰTÉS</b>	Környezeti hőmérséklet ebben az üzemmódban: 7°C~20°C
<b>SZÁRÍTÁS</b>	Környezeti hőmérséklet ebben az üzemmódban: 19°C~35°C

*Néhány termék a fenti hőmérséklet tartományokon kívül is működik. Ilyen kérdés esetén keresse kereskedőjét.*

*Ha a klímaberendezés HŰTÉS, vagy SZÁRÍTÁS üzemmódban dolgozik és hosszabb ideig nyitva van az ajtó, vagy az ablak, valamint a relatív páratartalom 80% felett van, nedvesség csöpöghet ki a kimenetből.*

## A mobil klíma bekapcsolása



**MEGJEGYZÉS:** A szimbólumok eltérhetnek az egyes modelleknél, de a funkciók hasonlóak.

1. Üzem mód kiválasztása. Ld. " ÜZEMMÓD (MODE) ".
2. Ventilátor sebességének kiválasztása. Ld. " VENTILÁTOR (FAN) ".
3. Hőmérséklet beállítása. Ld. "HŐMÉRSÉKLET (TEMPERATURE)".
4. A berendezést a POWER lenyomásával indíthatja el.



### MEGJEGYZÉS:

A légkondicionáló bekapcsoláskor a korábban beállított paraméterekkel, üzemmódban indul.

Ha a berendezést magas páratartalmú helyiségben használja, akkor a víz gyűlik össze a készülék belsejében egy tartályban. Ha a tartály megtelik, a készülék működése leáll, és a kijelzőn "E5" hibajelzés jelenik meg. Ilyenkor az összegyűlt vizet ki kell üríteni a belső tartályból.

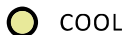
## Mode

Üzem módok:

1. Nyomja le többször a MODE gombot, amíg a kívánt üzemmód mellett villog a fényjelzés.



2. Válasszon a hűtés, szárítás, ventilátor és fűtés (opcionális) üzemmódok közül. A COOL jelenti a hűtést. A FAN gomb lenyomásával 3 ventilátor fokozat közül választhat (magas, közepes, alacsony). A plusz és minusz gombokkal állíthatja be a hőmérsékletet.



DRY: szárítás. A légkondicionáló automatikusan állítja a hőmérsékletet, a ventilátor alacsony fokozaton működik.

MEGJEGYZÉS: Ez az üzemmód nem hűti a szobát.



FAN: Ventilátor üzemmód, csak a levegőt mozgatja. A gomb lenyomásával 3 fokozat közül választhat.



HEAT: Fűtés. A FAN gomb lenyomásával 3 ventilátor fokozat közül választhat (magas, közepes, alacsony). A plusz és minusz gombokkal állíthatja be a hőmérsékletet.

MEGJEGYZÉS: a fűtés csak egyes modelleknél érhető el.



## Ventilátor sebesség

1. A FAN gomb többszöri lenyomásával választhat a ventilátor fokozatok közül.



2. Válasszon a magas, közepes, alacsony fokozatok közül. Az auto beállítás automatikusan szabályozza a ventilátor sebességét az aktuális környezeti, és a beállított célhőmérséklet függvényében.

High: magas ventilátor fokozat



Med: közepes ventilátor fokozat



Low: alacsony ventilátor fokozat



## Hőmérséklet

A PLUSZ gomb növeli a beállított hőmérséklet értékét. A gomb egyszeri lenyomásával 1°C-al nő az érték.



A MÍNUSZ gomb csökkenti a beállított hőmérséklet értékét. A gomb egyszeri lenyomásával 1°C-al csökken az érték.



### MEGJEGYZÉS:

Hűtési üzemmódban a hőmérséklet 16 °C és 30°C közti tartományban állítható.

Ventilátor üzemmódban a hőmérséklet értéke nem állítható.

## CSENDES ÜZEMMÓD

Nyomja meg a SILENT gombot a csendes üzemmód bekapcsolásához

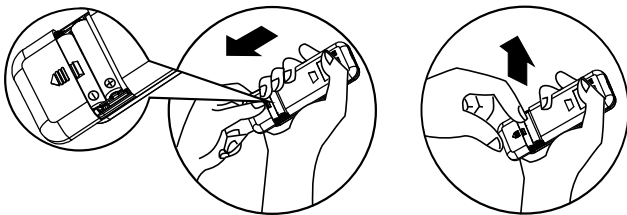


A csendes üzemmód bekapcsolásakor a SILENT fény világít a kezelőpanelen.

## A távirányító használata

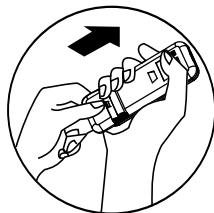
### Elemek behelyezése

1. Az elemek takarófedelét húzza el a nyíl irányában.



2. Helyezzen be új elemeket, figyelve a helyes (+) és (-) polaritásra.

3. Csúsztassa vissza az elemek takarófedelét.

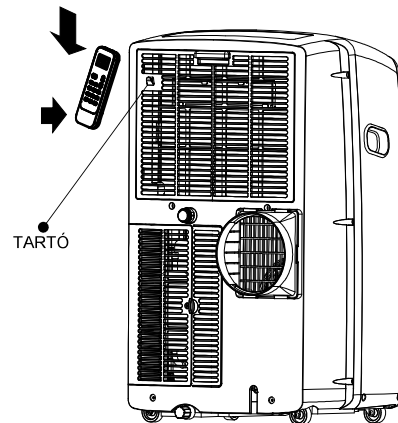


### MEGJEGYZÉS:

2 db LR03 AAA(1.5 V) típusú elemet használjon. Ne használjon tölthető akkumulátorokat. 6 hónap után, vagy ha a kijelző elhalványodott, cserélje újra az elemeket. Elemcserekor elvesznek egyes beállítások pl az időzítő visszaáll alapértékre.

### Tárolási ötlet

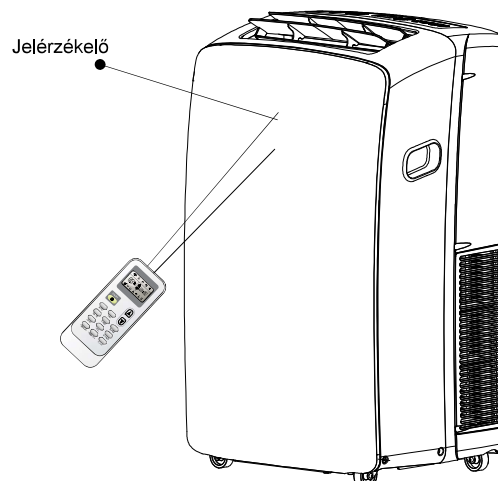
Az egység hátulján kialakított tartót használhatja távirányító tárolására.



### Így használja a távirányítót:

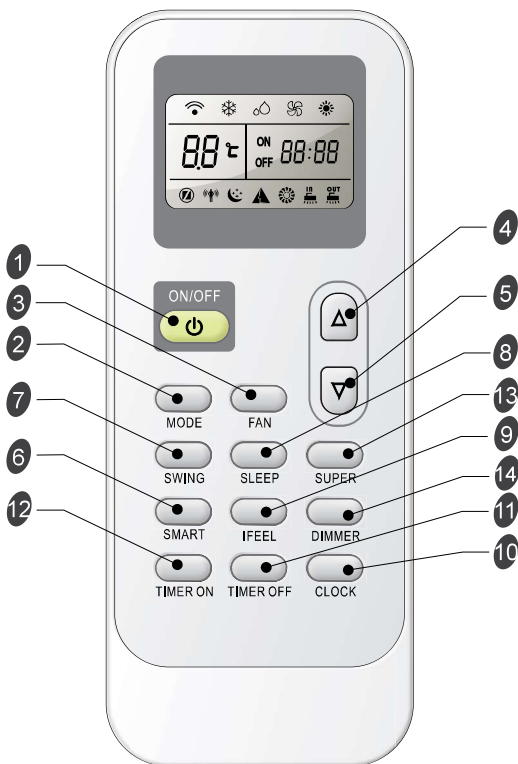
A légkondicionáló vezérléshez irányítsa a távirányítót a jelérzékelőre.

A távirányító maximum 7 m távolságról működik.



## A távirányítóról

**MEGJEGYZÉS:** A távirányító megjelenésében különbözhet az ábrán láthatótól.



## Nyomógombok és funkcióik

1	ON/OFF	Be/Ki	8	SLEEP	Alvás mód
2	MODE	Üzem mód	9	IFEEL	I Feel üzemmód
3	FAN	Ventilátor	10	CLOCK	Óra
4	▲	Fel	11	TIMER OFF	Időzítés KI
5	▼	Le	12	TIMER ON	Időzítés BE
6	SMART	Smart mód	13	SUPER	Super üzemmód
7	SWING	Aut. terelés	14	DIMMER	Kijelző elsötétítés

A távirányító kijelzőjén megjelenő információk

**Az LCD kijelzőn megjelenő szimbólumok:**

Hűtési üzemmód	Automata ventilátor
Szárítás üzemmód	Magas ventilátor fokozat
Ventilátor üzemmód	Közepes ventilátor
Fűtés üzemmód	Alacsony ventilátor

Smart üzemmód	Jeltovábbítás
Alvási üzemmód	ON OFF 88:88 Időzítés kijelzése
IFeel üzemmód	Pontos idő kijelzése
Super üzemmód	88 °C Beállított hőmérséklet

## Ki és bekapcsolás

Nyomja le az ON/OFF gombot a berendezés ki/bekapcsolásához.



**MEGJEGYZÉS:**

- Az üzemmódok közti átkapcsoláskor előfordulhat, hogy a berendezés egy ideig nem reagál. Ilyenkor várjon 3 percet. Ez normális működés.
- A berendezés újraindítása előtt mindig várjon 3 percet.

## Üzem módok

1. Nyomja le többször a MODE gombot, amíg a kívánt üzemmód mellett villog a fényjelzés.



2. Válasszon a hűtés, szárítás, ventilátor és fűtés (opcionális) üzemmódok közül. A COOL jelenti a hűtést. A FAN gomb lenyomásával 3 ventilátor fokozat közül választhat (magas, közepes, alacsony). A fel és le gombokkal állíthatja be a hőmérsékletet.



- DRY: szárítás. A légkondicionáló automatikusan állítja a hőmérsékletet, a ventilátor alacsony fokozaton működik.

**MEGJEGYZÉS:** ez az üzemmód nem hűti a szobát

A hőmérséklet +/- 2°C tartományban állíthatja, ha nem érzi a környezetét komfortosnak.



- FAN: Ventilátor módban, a készülék csak a levegőt keringeti. A FAN gombbal állíthatja a ventilátor sebességét.



**MEGJEGYZÉS:** Automata ventilátor fokozat nem választható ebben az üzemmódban.

- HEATING: Fűtés. A FAN gombbal válassza ki a ventilátor sebességét, a fel és le nyilakkal állítsa be a kívánt hőmérsékletet.



## SMART üzemmód

Nyomja le a SMART gombot (akár kikapcsolt állapotban is) az üzemmód bekapcsolásához. Ebben a módban a szoba aktuális hőmérsékletétől függően a készülék automatikusan beállítja a célhőmérsékletet és ventilátor sebességét.

A SMART módból kilépéshez nyomja meg MODE gombot.



SMART

Az üzemmódot és a célhőmérsékletet a szoba aktuális hőmérsékletet határozza meg.




**Fűtésre is alkalmas modellek esetén:**

Szoba hőmérséklete	Üzemmód	Célhőmérséklet
21 °C vagy alatta	FŰTÉS	22°C
21-23 °C	VENTILÁTOR	
23-26°C	SZÁRÍTÁS	Szoba hőmérsékletének csökkentése 2°C-al 3 perc alatt.
26°C felett	HŰTÉS	26°C

**Csak hűtésre alkalmas modellek esetén:**

Szoba hőmérséklete	Üzemmód	Célhőmérséklet
23 °C vagy alatta	VENTILÁTOR	
23-26°C	SZÁRÍTÁS	Szoba hőmérsékletének csökkentése 2°C-al 3 perc alatt.
26°C felett	HŰTÉS	26°C

**MEGJEGYZÉS:** SMART módban a hőmérséklet, a légáramlás iránya és sebessége automatikusan kerül beállításra. Ugyanakkor a távirányítóval hőmérsékletet +/-2 °C tartományban módosíthatja ha nem érzi környezetét komfortosnak.

Mi állítható a  módban?		
Amit érez	Nyomógomb	Beállítási lehetőségek
Kellemetlen erősségű légáramlat	 FAN	A ventilátor sebessége minden gombnyomással változik. Válasszon a 3 fokozat közül.
Kellemetlen irányú légáramlat	 SWING	A gomb egyszeri lenyomásával a légterelő automatikusan fel-le mozog. Ismételt megnyomással a pozíciója rögzíthető.

## SUPER üzemmód

A SUPER gombbal a gyors hűtést vagy fűtést indíthatja el (vagy állíthatja le).

1. Nyomja le a SUPER gombot. A légkondicionáló automatikusan magas fokozatra kapcsolja a ventilátort és a hőmérsékletet 16°C-ra állítja.

Fűtésnél a hőmérséklet beállítása 30°C.



SUPER

2. A SUPER üzemmódot az alábbiak kivételével, bármelyik gomb lenyomásával kikapcsolhatja: Timer On/Off, Clock, Dimmer, lFeel, Swing.

**MEGJEGYZÉS:**

- SUPER módban nem állítható a légterelés iránya és az időzítés.
- SMART mód nem használható SUPER módban.
- SMART módban nem működik a SUPER gomb.

gyors hűtés



gyors fűtés



## Ventilátor sebessége

1. Nyomja le a FAN gombot és válassza ki a ventilátor sebességét.

Automatikus → Magas → Közepes → Alacsony



- Automatikus állásban a ventilátor sebességének szabályozása a szoba és a célhőmérséklet függvényében automatikusan történik.

**MEGJEGYZÉS:** Ventilátor üzemmódban nem elérhető az automatikus beállítás.



- Magas fokozat - maximális sebesség



- Közepes fokozat - normál sebesség



- Alacsony fokozat - minimális sebesség



---

## Hőmérséklet beállítása

---

- A felfelé mutató nyílal növelheti a beállított hőmérsékletet 1 °C-os lépésekkel.



- A lefelé mutató nyílal csökkentheti a beállított hőmérsékletet 1 °C-os lépésekkel.



### MEGJEGYZÉS:

- Fűtési és hűtési üzemmódban a hőmérséklet 16-30°C-os tartományban állítható.
- Ventilátor módban a hőmérséklet nem állítható.

---

## Alvás mód

---

**SLEEP** Az alvás programot használhatja hűtés, fűtés és szárítás módban is, ezzel kellemes környezetet teremtve a pihenéshez.



### MEGJEGYZÉS:

- A légkondicionáló 8 óra működés után leáll.
- A ventilátor sebessége automatikusan alacsonyra kapcsol.
- Hűtés módban ha a szoba hőmérséklete 26 °C alatt van: a hőmérséklet egy óra alatt 1°C-ot emelkedik, majd változatlan marad. Ha a szoba hőmérséklete 26 °C vagy a feletti, akkor a hőmérséklet mindvégig állandó.
- Fűtés módban 3 óra alatt 3 °C-ot csökken a hőmérséklet, majd állandó marad.

1. Nyomja le a MODE gombot üzemmód kiválasztásához: Hűtés, Fűtés, Szárítás.

**MEGJEGYZÉS:** Ventilátor vagy SMART módban nem használható az alvás program.

2. A FEL és LE gombokkal állítsa be a kívánt hőmérsékletet.
3. Nyomja meg SLEEP gombot. A kezelőpanelen 5 másodperc múlva elsötétülnek a fények.

**MEGJEGYZÉS:** Alvási üzemmódban állítható a hőmérséklet és a légtérelés iránya. A ventilátor sebessége automatikusan alacsony fokozatba áll. A készüléken a kijelző panel 5 mp elteltével elsötétül.

4. A SLEEP, MODE, FAN, ON/OFF vagy SUPER gombbal bármikor kiléphet az alvási programból. Az alvási program 8 óra elteltével kikapcsol.

**MEGJEGYZÉS:** Az alvási program kikapcsolása után a készülék a korábban beállított paraméterekkel működik tovább.

---

## I FEEL

---

A távirányítóban is található egy hőmérő, mely a mért értékeket továbbítja a légkondicionáló készüléknek. Így a készülék közvetlenül az Ön környezetének hőmérsékletét érzékeli és ennek megfelelően szabályozza a hőmérsékletet a lehető legmagasabb komfortérzet érdekében.



### MEGJEGYZÉS:

A funkció az IFEEL gomb lenyomásával kapcsolható be. Ismételt lenyomással az IFEEL üzemmód kikapcsol. Ha ez sikertelen, 5 mp múlva próbálja újra.

A távirányítót úgy helyezze el, hogy könnyen észlelje a távirányító jelzéseit.

Energiatakarékossági okokból javasoljuk az IFEEL üzemmód kikapcsolását amikor kikapcsolja a légkondicionálót.



---

## ELSÖTÉTÍTÉS

---

Nyomja le a DIMMER gombot a kezelőpanel és a kijelző fényeinek lekapcsolásához.



### MEGJEGYZÉS:

- A fények és kijelző ismét felkapcsolódnak, ha használja a távirányítót.

## Óra funkciói

1. Beállíthatja az órát a CLOCK lenyomásával.



2. A fel és le gombbal beállíthatja a pontos időt.



3. A CLOCK gomb ismételt lenyomásával befejezheti a beállítást.

## IDŐZÍTÉS BE/KI

Távozása előtt a TIMER ON/OFF gombokkal kényelmesen beállíthatja a szobahőmérsékletet, amely fogadja majd hazaérkezéskor.

**MEGJEGYZÉS:** Előzetesen a pontos időt be kell állítani.

### Bekapcsolási időzítés

A TIMER ON gombbal állíthatja be azt az időpontot, amikor a készülék automatikusan bekapcsol.

1. Nyomja le a TIMER ON gombot. Az "On 12:00" felirat villog a távirányító kijelzőjén.



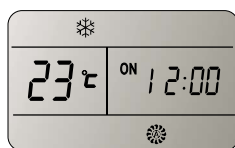
2. A FEL és a LE gombbal állíthatja be az időpontot, amikor a készülék automatikusan bekapcsol.



Növelés



Csökkentés



- A FEL és LE gombok egyszeri lenyomásával 1 perces lépésekkel állíthatja az időpontot.
- A FEL és LE gombok 2 másodperces nyomvatartásával 10 perces lépésekkel állíthatja az időpontot.
- A FEL és LE gombok 2 másodpercnél hosszabb nyomvatartásával 1 órási lépésekkel állíthatja az időpontot.

3. Ha a kívánt időpont megjelent a kijelzőn, jóváhagyásul nyomja meg újra a TIMER ON gombot.

Egy csippanást hall és az "ON" felirat villogni kezd. A légkondicionálón az időzítés (TIMER) jelzés kigyullad.

4. A kijelzőn még 5 mp-ig látható a beállított időpont, majd átvált a pontos időre.

### A bekapcsolási időzítés törlése

Nyomja le a TIMER ON gombot újra. Egy csippanást hall és a időzítésre vonatkozó jelzés eltűnik a kijelzőről. Ezzel a bekapcsolási időzítés kikapcsolásra került.

**MEGJEGYZÉS:** A bekapcsolási időzítéssel teljesen azonos módon állíthatja be a kikapcsolási időzítést (TIMER OFF), azt az időpontot, amikor a készülék automatikusan kikapcsol.



## LÉGTERELÉS IRÁNYA

Nyomja le SWING gombot a légterelő mozgatásához. Ismételt lenyomással a terelőlapát a kívánt pozícióban rögzíthető.



### MEGJEGYZÉS:

- A légterelés iránya bekapcsolás után automatikusan a választott üzemmódnak megfelelő pozícióba áll.
- A légterelés irányát igénye szerint módosíthatja a SWING nyomógombbal.
- A légterelőket ne állítsa kézzel, mert meghibásodást okozhat. Ha mégis ezt történik, áramtalanítsa és indítsa újra a készüléket.

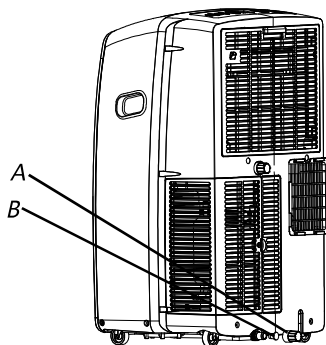
## Normál hangok

A légkondicionáló normál működése mellett az alábbi hangokat hallhatja:

- A ventilátor által keltett légáramlás hangja.
- Kattanások, melyeket a termosztát működése okoz.
- A fal és az ablak szerkezete által felerősített zaj és vibráció.
- A modern, nagy hatékonyságú kompresszor működési ciklusa keltette magas frekvenciájú zümmögés és pulzáló zaj.

# A MOBILKLÍMA ÁPOLÁSA ÉS KARBANTARTÁSA

## Víz leeresztése a légkondicionálóból



A: Elsődleges leeresztő kupak B: Elsődleges leeresztő

### ⚠ FIGYELMEZTETÉS

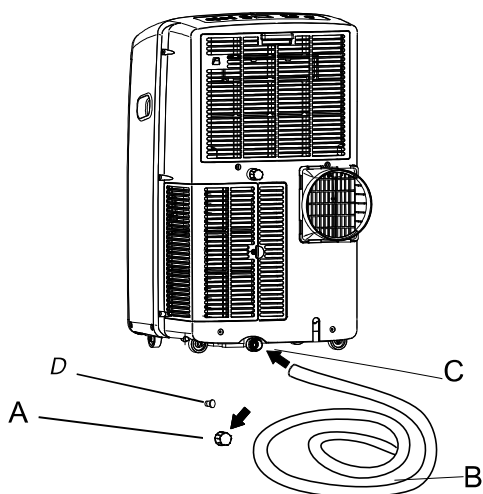
#### Nehéz tárgy veszélye

A készülék mozgatását és beszerelését minimum 2 ember végezze.

Hát és egyéb sérülések történhetnek.

1. Húzza ki, áramtalanítsa a készüléket
2. Mozgassa a készüléket olyan helyre, ahol leengedheti belőle a vizet.  
**MEGJEGYZÉS:** A víz csöpögését megakadályozandó lassan mozgassa a készüléket és tartsa vízszintesen.
3. Távolítsa el az elsődleges leeresztő kupakját és dugóját.
4. Teljesen eressze le a vizet.  
**MEGJEGYZÉS:** Ha nem használja leeresztés után a készüléket, olvassa el a tárolásra vonatkozó bekezdést.
5. Helyezze vissza a dugót
6. Helyezze vissza a kupakot.
7. Helyezze vissza a helyére a légkondicionálót.
8. Dugja be a készüléket, helyezze újra áram alá.

## Víz leeresztése a légkondicionálóból (fűtésre is alkalmas modellek)



A: Elsődleges leeresztő nyílás kupakja  
B: Leeresztő cső  
C: Elsődleges leeresztő nyílás  
D: Elsődleges leeresztő dugó

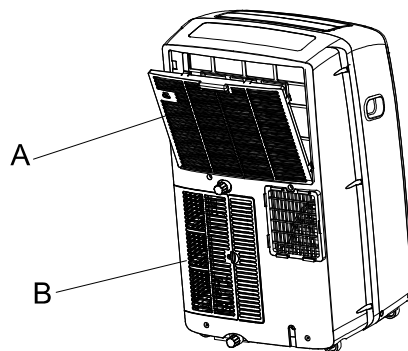
**FIGYELMEZTETÉS:** Fűtési módban mindig csatlakoztassa a leeresztő csövet, ellenkező esetben a figyelmeztetési vízszint elérésekor a készülék működése leáll.

1. Nyissa ki az elsődleges leeresztő nyílást.
2. Csatlakoztassa a leeresztő csövet az elsődleges leeresztő nyíláshoz. Ügyeljen rá, hogy a csatlakozásnál ne eresszen a cső.
3. Helyezze a cső másik végét egy lefolyóba. Ellenőrizze, hogy a cső laposan fekszik és megfelelően csatlakozik. Gondoskodjon arról, hogy a lefolyó felőli vége alacsonyabban legyen. Ügyeljen, hogy a cső ne legyen megtörve, erősen meghajlítva.

## Külső tisztítás

1. Az ON/OFF gombbal kapcsolja ki a készüléket.
2. Húzza ki / áramtalanítsa a készüléket.
3. Vegye ki a levegőszűrőt és tisztítsa meg. Ld. "A levegőszűrő tisztítása" fejezetet.
4. Törölje át a készülék külsejét enyhén nedves, puha törleronggyal.
5. Dugja be / helyezze áram alá a készüléket.
6. Az ON/OFF gombbal kapcsolja be a készüléket.

## A levegőszűrő tisztítása



A: Elpárologtató légbeszívó szűrő fedél  
B: Kondenzátor légbeszívó szűrő fedél

1. Húzza ki, áramtalanítsa a készüléket
2. Nyissa ki a szűrő ajtaját és vegye ki a filtert.
3. Vegye ki a kondenzátor szűrő fedelét rögzítő csavarokat és vegye ki a szűrőt.
4. Porszívóval tisztítsa a szűrőt. Ha túlságosan szennyezett, mossa le meleg vízzel és kímélő mosószerrel.  
**MEGJEGYZÉS:** Ne tisztítsa a szűrőt mosogatógépben és ne használjon vegyszereket.
5. A maximális hatékonyság érdekében teljesen szárítsa meg a szűrőket visszahelyezés előtt.
6. Illesse a szűrőket a fedélbe
7. Helyezze vissza a szűrőfedelelet és csavarokat.
8. Az On/OFF gombbal kapcsolja vissza a készüléket.

## Tárolás használat után

Ha a készüléket hosszabb ideig nem használja:

1. Teljesen eressze le a vizet a készülékből. Ld. a "A víz leeresztése a légkondicionálóból" fejezetet.
2. Ventilátor módban használja a készüléket még 12 óráig, hogy az teljesen kiszáradjon.
3. Húzza ki / áramtalanítsa a készüléket.



# HIBAELHÁRÍTÁS

Mielőtt szerelőt hívna, tekintse át az alábbi javaslatokat, hogy külső segítség nélkül meg tudja-e oldani problémát.

A légkondicionáló nem működik

**⚠ FIGYELMEZTETÉS**



**Áramütés veszélye**

- **A készüléket mindig földelt, 3 pólusú konnektorba csatlakoztassa!**
- **Ne távolítsa el a földelést!**
- **Ne használjon átalakító adaptert!**
- **Ne használjon hosszabbítót!**
- **Az utasítások be nem tartásának haláleset, tűz vagy áramütés lehet a következménye.**

- **A hálózati kábel nincs bedugva.**  
Csatlakoztassa 3 pólusú, földelt dugaljba. Ld. "Elektromos követelmények" fejezetet.
- **A késleltetett működésű biztosíték vagy megszakító nem megfelelő értékű.**  
A biztosítékot vagy megszakítót cserélje megfelelő értékűre. Ld. "Elektromos követelmények" fejezetet.
- **Biztosíték vagy kismegszakító kioldott.**  
Cserélje a biztosítékot vagy kapcsolja fel a megszakítót. Ld. "Elektromos követelmények" fejezetet.
- **Az On/Off gombot nem nyomta meg.**  
Nyomja meg az ON/OFF gombot.
- **Nincs áramellátás.**  
Várja meg míg a szolgáltatás helyreáll.
- **Túl gyorsan próbálta visszakapcsolni a légkondicionálót.**  
A kikapcsolást követően várjon legalább 3 percet az újraindítás előtt.
- **Üzem módot váltott**  
A kikapcsolást követően várjon legalább 3 percet az újraindítás előtt.

A berendezés kiégeti a biztosítékot, lecsapja a megszakítót

- **Túl sok készülék működik ugyanazon az áramkörön.**  
Húzza ki, helyezze át az azonos áramkörön lévő berendezéseket.

A légkondicionáló túl sokat működik.

- **Nincs nyitva az ajtó vagy ablak?**  
Tartsa zárva az ajtókat és ablakokat.
- **Egy régebbi típusú légkondicionálót cseréltek le a jelenlegire.**  
A hatékonyabb alkatrészek használata miatt előfordulhat, hogy többet üzemel az új készülék, mégis kevesebbet fogyaszt. Az újabb klímaberendezések már nem ontják magukból a hideg levegőt, mint ahogy azt a régiektől megszokhatta, de ez nem jelenti azt, hogy kisebb lenne a hűtőteljesítményük, vagy a hatékonyságuk. Az energiahatékonysági mutató (EER) és a teljesítmény (Btu/h) fel van tüntetve a készüléken.
- **A készülék zsúfolt szobában van vagy a szobában sok a hőtermelő berendezés.**  
Használjon főzésnél vagy fürdésnél szellőztető ventilátorokat és próbálja meg elkerülni a nap legforróbb időszakában hőtermelő berendezések használatát.  
A mobil klímaberendezéseket a szobán belüli egyes helyek kiegészítő hűtésére tervezték. Lehet, hogy nagyobb kapacitási klímaberendezésre van szükség a hűtendő szoba méretétől függően.

A légkondicionáló csak rövid ideig működik, és a szoba nem hűvös.

- **A beállított hőmérséklet közel van a szoba aktuális hőmérsékletéhez.**  
Állítson be alacsonyabb hőmérsékletet. Ld. "A klímaberendezés használata" fejezetet.

Hibakód a kijelzőn

- **Ha a berendezésen az E5 hibakód jelenik meg, akkor a vízgyűjtő tartály megtelt, a vizet le kell engedni. Ld. a "Víz leeresztése a légkondicionálóból" fejezetet. A leeresztés után újra használhatja a készüléket.**
- **Ha a berendezés az E1/E2/E3//E6/E7/EA hibakódok egyiket jelzi ki, forduljon a vevőszolgálathoz, szervizhez.**

---

A légkondicionáló működik, de nincs hűvös

---

■ **A szűrő szennyezett vagy szűrő eldugult.**

Tisztítsa ki a szűrőt.

■ **A levegőkivezetés eldugult.**

Tisztítsa ki a légkivezetést.

■ **A beállított hőmérséklet túl magas.**

Állítson be alacsonyabb hőmérsékletet.

---

A légkondicionáló túl gyakran kapcsol ki és be

---

■ **A klímaberendezés kapacitása nem megfelelő a szoba méretéhez.**

Ellenőrizze a légkondicionálója hűtési teljesítményét.

A mobil klímaberendezéseket a szobán belüli egyes helyek kiegészítő hűtésére tervezték

■ **A szűrő szennyezett vagy szűrő eldugult.**

Tisztítsa ki a szűrőt.

■ **Jelentős mennyiségű hő vagy pára (fürdés, főzés miatt) van jelen a szobában.**

Használjon szellőztető ventilátorokat és próbálja meg elkerülni a nap legforróbb időszakában a hőtermelő berendezések használatát.

■ **A légterelők elakadtak.**

Úgy helyezze el a légkondicionálót, hogy a légterelők mozgását ne akadályozza semmi, pl. függöny, árnyékoló vagy valamilyen bútor.